



Security Tech Germany



Security Tech Germany

DE

Eine alternative Inbetriebnahme sowie detaillierte Informationen erhalten Sie in der beiliegenden Bedienungsanleitung.

FR

Vous trouverez une mise en service alternative ainsi que des informations détaillées dans la notice d'utilisation jointe.

NL

Een alternatieve inbedrijfstelling en gedetailleerde informatie vindt u in de meegeleverde gebruikershandleiding.

IT

Una messa in funzione alternativa nonché informazioni dettagliate sono disponibili nelle istruzioni per l'uso allegate.

GB

An alternative way of getting started, as well as more detailed information, can be found in the accompanying user guide.

DK

En alternativ idrifttagning og detaljerede informationer findes i den vedlagte betjeningsvejledning.

PL

Alternatywne uruchomienie oraz szczegółowe informacje znajdują się w dołączonej instrukcji obsługi.

ES

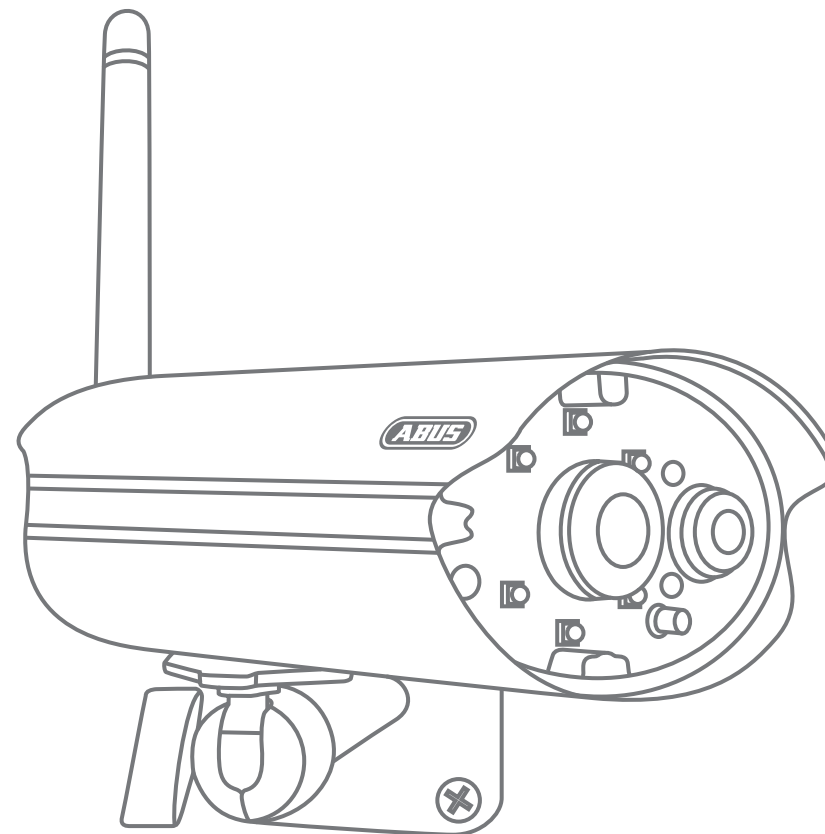
En el manual de instrucciones adjunto podrá consultar una alternativa para su puesta en funcionamiento, así como información más detallada.

SE

Ett alternativt idrifttagande beskrivs mer ingående i den medföljande bruksanvisningen.

RU

Подробная информация, в том числе об альтернативном методе ввода в эксплуатацию, есть в прилагаемой инструкции.

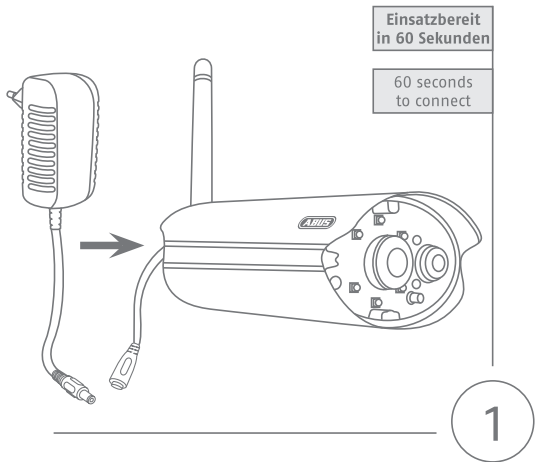


TVAC19100

www.abus.com

TVAC19100

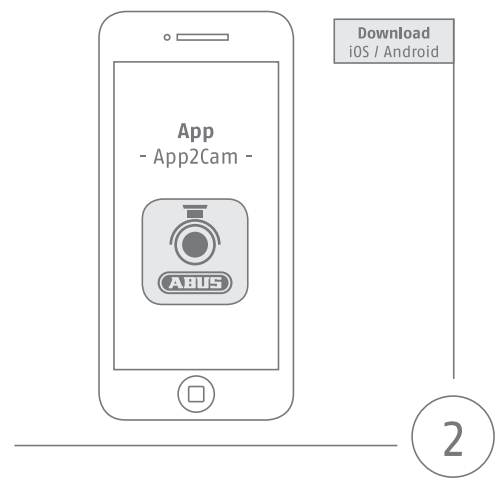
www.abus.com



Einsatzbereit in 60 Sekunden

60 seconds to connect

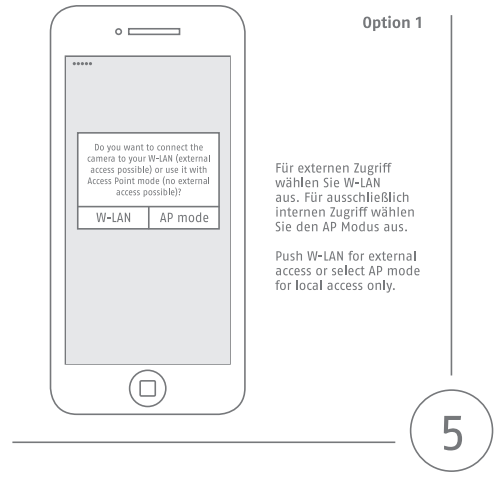
1



Download iOS / Android

App - App2Cam -

2

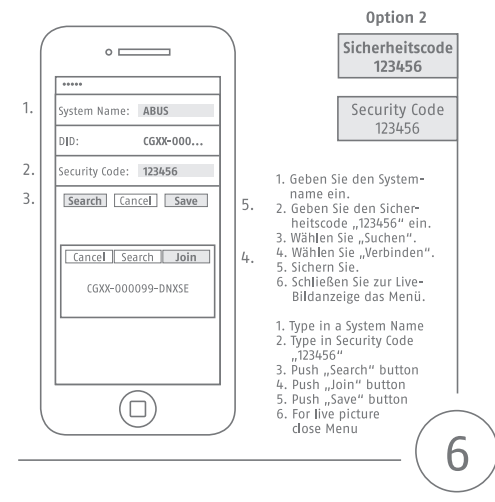


Option 1

Für externen Zugriff wählen Sie W-LAN aus. Für ausschließlich internen Zugriff wählen Sie den AP Modus aus.

Push W-LAN for external access or select AP mode for local access only.

5



Option 2

Sicherheitscode 123456

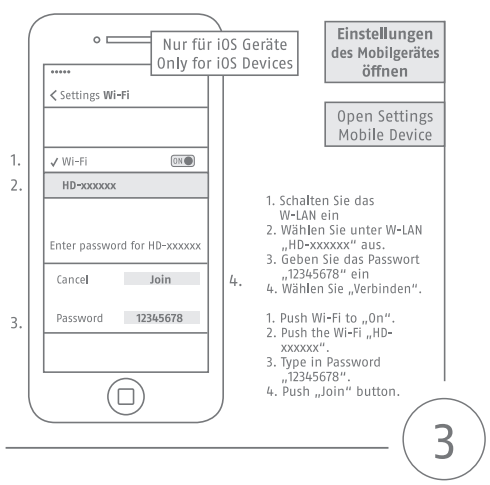
Security Code 123456

- System Name: ABUS
- DID: CGXX-000...
- Security Code: 123456

1. Geben Sie den Systemnamen ein.
2. Geben Sie den Sicherheitscode „123456“ ein.
3. Wählen Sie „Suchen“.
4. Wählen Sie „Verbinden“.
5. Sichern Sie.
6. Schließen Sie zur Live-Bildanzeige das Menü.

1. Type in a System Name
2. Type in Security Code „123456“
3. Push „Search“ button
4. Push „Join“ button
5. Push „Save“ button
6. For live picture dose Menu

6



Nur für iOS Geräte Only for iOS Devices

Einstellungen des Mobilgerätes öffnen

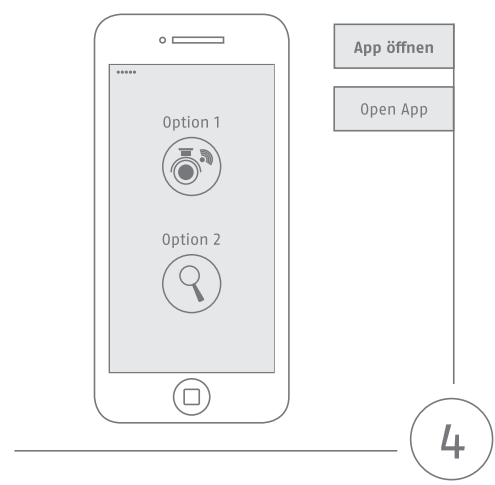
Open Settings Mobile Device

- Wi-Fi is turned on.
- HD-xxxxxx is selected.
- Password 12345678 is entered.
- Join button is pushed.

1. Schalten Sie das W-LAN ein
2. Wählen Sie unter W-LAN „HD-xxxxxx“ aus.
3. Geben Sie das Passwort „12345678“ ein
4. Wählen Sie „Verbinden“.

1. Push Wi-Fi to „On“.
2. Push the Wi-Fi „HD-xxxxxx“.
3. Type in Password „12345678“.
4. Push „Join“ button.

3



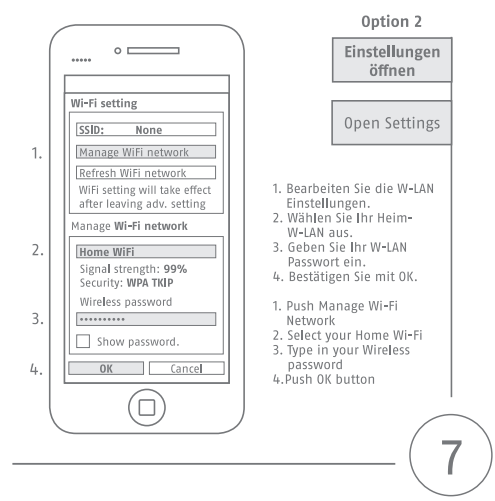
App öffnen

Open App

Option 1

Option 2

4



Option 2

Einstellungen öffnen

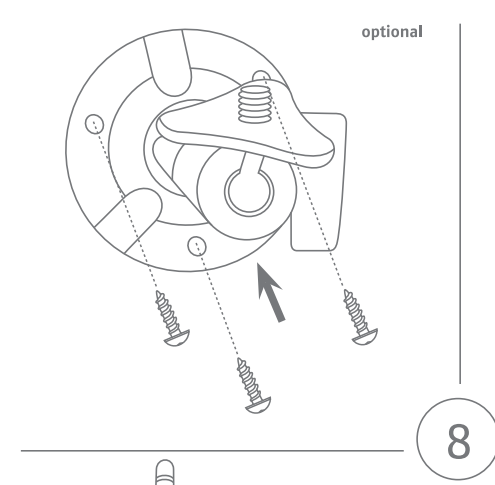
Open Settings

- Manage Wi-Fi network is selected.
- Home WiFi is selected.
- Wireless password is entered.
- OK button is pushed.

1. Bearbeiten Sie die W-LAN Einstellungen.
2. Wählen Sie Ihr Heim-W-LAN aus.
3. Geben Sie Ihr W-LAN Passwort ein.
4. Bestätigen Sie mit OK.

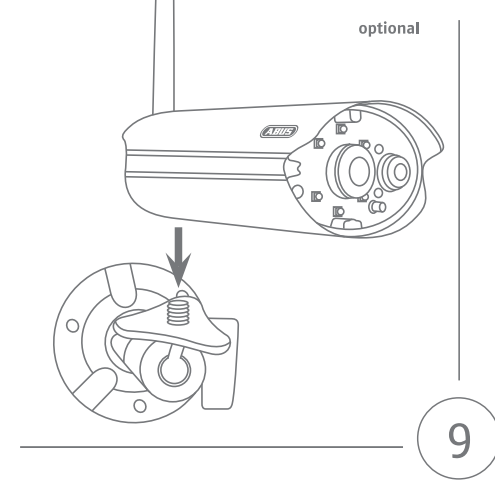
1. Push Manage Wi-Fi Network
2. Select your Home Wi-Fi
3. Type in your Wireless password
4. Push OK button

7



optional

8



optional

9

TVAC19100

www.abus.com